

Kompaktklasse

zum Trocknen, Räuchern, Kochen und Braten



Sorgo[®]

ANLAGENBAU GmbH

Die steckerfertige
Kompaktklasse
mit eingebautem
Umweltschutz zum
Trocknen, Räuchern,
Kochen, Braten, Garen
und Klimatisieren



ARGUMENTE, DIE FÜR SICH SPRECHEN:

- Umweltschonende Konzeption mit minimalster Verschmutzung – dadurch geringer Bedarf an Reinigungsmittel.
- Einstellbare Raucharomen von mild bis intensiv für schöne Farbe und jede Geschmacksnuance.
- Kurze Behandlungszeiten mit weniger Gewichtsverlust durch neuartiges Luftführungssystem.
- Sehr stabiles Anlagengehäuse – komplett hergestellt aus hochwertigem Chromnickelstahl, vollkommen rauch- und dampfdicht verschweißt.
- Massive Türhebebänder aus Chromnickelstahl, welche in der geöffneten Stellung automatisch einrasten, dadurch komfortable Beschickung.
- Super dimensionierte Isolierung garantiert einen energiesparenden Betrieb.



Das optimale Räucherverfahren
für den individuellen Bedarf



Techn. Daten	Heizleistung kW			Verbrauch kg/h		Rauchwagen		
	Type	Motorleistung (kW)	Elektro	Öl	Gas	ND-Dampf 0,3-0,5 bar	HD-Dampf 6-8 bar	Anzahl
1900	1,3	18	18	18	35	40	1	90 x 75 x 155
2500	3	27	27	27	45	50	1	100 x 100 x 170
3000	3	30	30	30	50	55	1	100 x 100 x 200
6000	6	60	60	60	100	110	2	100 x 100 x 200

Ausführung Beheizung Gas/Öl: Typ 1900: Bauhöhe +100 mm; Typ 2500, 3000: Bauhöhe +200 mm, Typ 6000: Bauhöhe +250 mm

Technische Änderungen vorbehalten.

AUF OPTION LIEFERBAR:

Automatiktüröffner, Klimapaket, Kühldusche, Touchscreen

Das Anlagengehäuse einschließlich Kammerboden ist komplett aus hochwertigem Chromnickelstahl gefertigt

Robuste Türhebebänder, die bei einer Türöffnung von 100° automatisch einrasten

Touchscreen-Steuerung der neuesten Generation

90 mm starke, vollisolierte Einfahrttüre mit fett-, säure- und temperaturbeständiger Silikondichtung

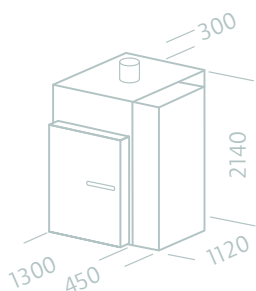
Raucherzeuger kompakt verbaut im Anbauteil

Automatischer Ablauf für Wasser und Reinigungsmittel

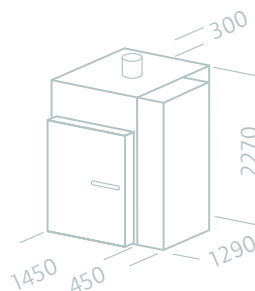
Boden innen glattflächig und extra stark ausgeführt. Zusätzlich ist der Kammerboden an der Unterseite mit massiven U-Profilen verstärkt



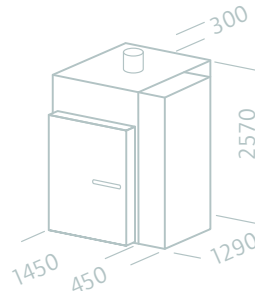
Reiberaucherzeuger
RZF 700



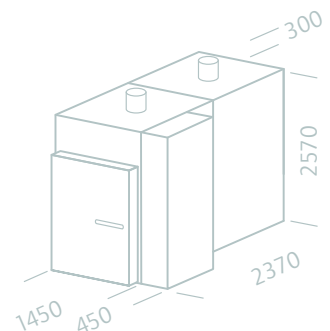
Typ 1900



Typ 2500



Typ 3000



Typ 6000

Sorgo[®]

ANLAGENBAU GmbH

Entwicklung und Herstellung von Anlagen zur Räucher-,
Wärme- und Kühlbehandlung von Fleisch-, Fisch- und Käseprodukten



9020 Klagenfurt · Austria · Hirschstraße 39 · Industriezone West
T +43 463 34242 F +43 463 36787 · office@sorgo.at

www.sorgo.at